

プロテクションガード 取扱説明書

この度は当社製品をお買い上げいただきましてありがとうございます。
ご使用前にこの取扱説明書をよくお読みになり、正しく組み立ててお使いください。
この取扱説明書をお読みになられた後も、必ず大切に保管してください。

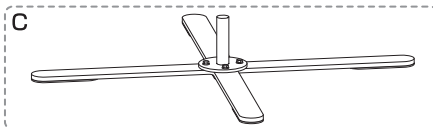
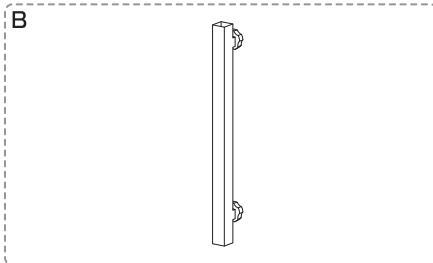
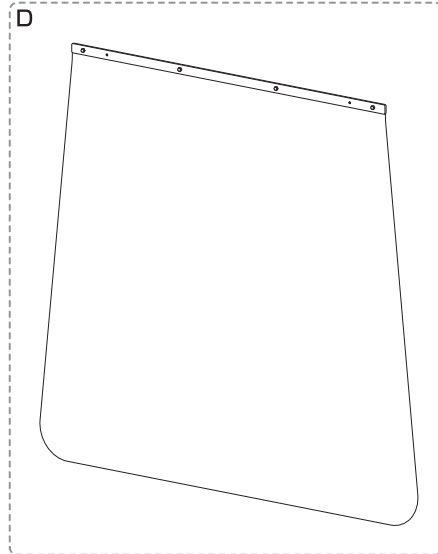
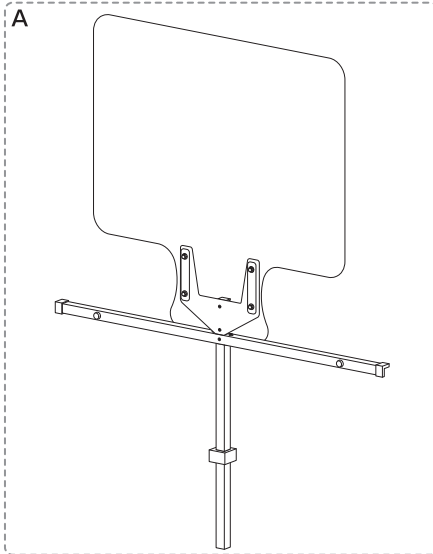
注意事項



- 火のそばに近づけて使用しないでください。火災になることがあります。
- 各部に必要な以上の荷重(フレームを持って立ち上がるなど)をかけないで下さい。転倒 / 破損 / ケガをすることがあります。
- 固定部が緩んだ状態では使用しないで下さい。転倒 / 破損 / ケガをすることがあります。
- 異常を発見したまま使用しないで下さい。転倒 / 破損 / ケガをすることがあります。
- 改造や説明書に記載以外の分解をしないで下さい。転倒 / 破損 / ケガをすることがあります。
- 組立 / 移動などの際は2人以上で行って下さい。転倒 / 破損 / ケガをすることがあります。

1. 組立部品一覧

- 組立前に必要なパーツが揃っているかご確認ください。



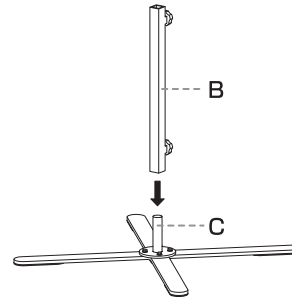
番号	部品名
A	トップガードセット
B	ベースフレームセット
C	ベースセット
D	アンダーカバーセット

PACK FORMING

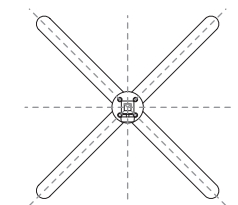
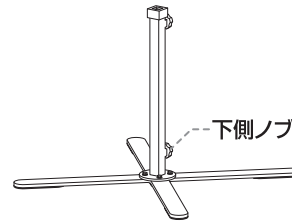
2. 組立方法

- 部品により重量がありますので、2人以上で組立ててください。
- 組立手順に従い、はめ込む部分は確実ににはめ込み、固定部は確実に止め組み立てて下さい。不十分ですと使用中に転倒 / 破損 / ケガをすることがあります。
- 組み立ての際、製品及び床などを傷つけないようご注意ください。

① B,Cを図のように差し込みます。



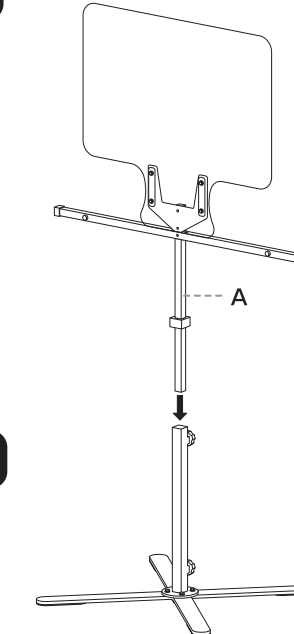
② 下側のノブを回し、確実に固定します。



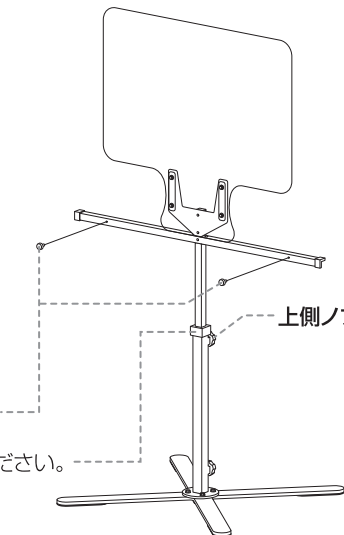
※対角線上になるように固定してください。

アンダーカバー固定ビス
※カバーは確実ににはめ込んでください。

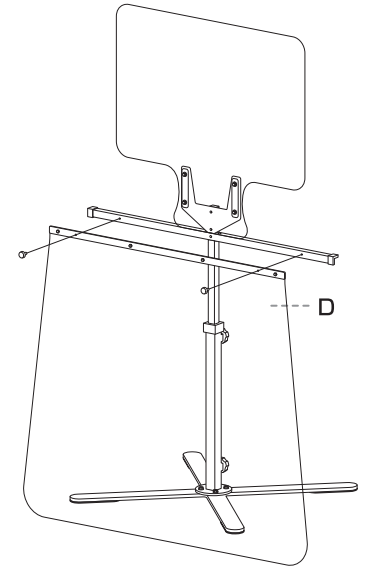
③ Aを図のように差し込みます。



④ 上側のノブを回し、確実に固定します。アンダーカバー固定ビスを外します。



⑤ Dをアンダーカバー固定ビスを使用して固定します。



⑥ 上側のノブを使用し、上下の高さを調整してください。

